

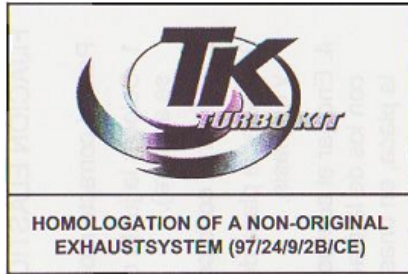
ESCAPES HOMOLOGADOS



HOMOLOGATED EXHAUST PIPES

TUBO DI SCARICO HOMOLOGATO

ÉCHAPPEMENT HOMOLOGUÉ



ANNEXE TK2

APPLICATION LIST

PIAGGIO	ZIP 50
	TYPHOON 50
	NRG 50
	FREE 50
	MC2 50
	STORM 50
	EXTREME 50
	ESFERA 50
	VESPA ET2 50
	FLY 50 2T
MC3 50	
APE 50 C81 50 ZAPC81	
GILERA	RUNNER 50
	STALKER 50
	DNA 50
	ICE 50
DERBI	GPI-HUNTER-PADDOCK 50
	MANHATAN 50
	ATLANTIS 50 AIRE
	PREDATOR 50
	BOULEVARD 50
APRILIA	SR 50 (Motor Piaggio)
	CUSTOM 50
	COMPAY 50



E9 4411

MINISTERIO DE CIENCIA Y TECNOLOGÍA

DIRECCIÓN GENERAL DE POLÍTICA TECNOLÓGICA

SUBDIRECCIÓN GENERAL DE CALIDAD Y SEGURIDAD INDUSTRIAL

HOMOLOGACIÓN DE UN DISPOSITIVO DE ESCAPE QUE NO ES DE FÁBRICA PARA CICLOMOTORES / MOTOCICLETAS .
APPROVAL CERTIFICATE REGARDING A REPLACEMENT EXHAUSTER FOR MOPED / MOTORBIKES

Informe N° / Test Report - 200302420227
Servicio técnico/ Technical service: L.C.O.E. fecha/dated : 21.02.2003

Número de homologación / Approval Number : e9*97/24*97/24/9*4411*00

1. Marca del dispositivo / Device's brand : TURBO KIT
2. Tipo de dispositivo / Device's type : TK2 y variantes, según documentación / and variants according to documentation
3. Nombre y dirección del fabricante / Manufacturer's name and address: TURBO KIT, S. L. Carril de los Martínez, 11 30570 Beniaján - Murcia
4. Nombre y dirección del representante del fabricante / Manufacturer's representant's name and address : -
5. Marcas y tipos, así como posibles variantes y versiones, si las hubiera, de los vehículos a los cuales está destinado el dispositivo: Ver lista de aplicaciones de la documentación anexa / Possible makes and types as well as variants and versions of the vehicles the device is going to be fit in: See application list at annexed documentation
6. Dispositivo presentado a ensayo el / Device submitted for tests : Feb. 2003 / Feb. 2003.
7. Se concede la homologación / Approval is granted.
8. Lugar / Place : MADRID
9. Fecha / Date : 25.02.2003
10. Firma / Signature :

* EL SUBDIRECTOR GENERAL DE LA CALIDAD Y SEGURIDAD INDUSTRIAL *

D. Antonio Muñoz Muñoz
Resolución P.D. 23.05.2000

Pº de la Castellana, 160
28071 MADRID
TELÉFONO: 913494141
FAX: 913494300



ESCAPES HOMOLOGADOS

HOMOLOGATED EXHAUST PIPES

TUBO DI SCARICO HOMOLOGATO

ÉCHAPPEMENT HOMOLOGUÉ

INSTRUCCIONES DE MONTAJE

Este escape ha sido diseñado para tener una larga duración tanto por su interior (con conductos no demasiado finos) como por su sistema de sujeción elástico (muelles y silenblock).

Para el correcto montaje de este escape es conveniente tener las siguientes instrucciones:

1. Colocar la junta del escape con un poco de grasa consistente en la boca del cilindro (para que se adhiera).
2. Sujetar el codo con sus tornillos (o tuercas) sin apretar del todo.
3. Sujetar la placa de anclaje al chasis motor. En caso de llevar suplementos ponerlos entre la placa y el chasis.
4. Encajar el cuerpo de escape en el codo y posicionar haciendo coincidir los agujeros del soporte con los de la placa de anclaje en la mayoría de las motos el soporte se coloca por detrás de la placa, en otras se coloca por detrás para que el escape no queda muy hacia fuera.
5. Colocar el muelle uniendo el codo con el cuerpo.
6. Hacer un apriete definitivo de todas las piezas empezando por el codo (importante) y luego el resto de tornillería.

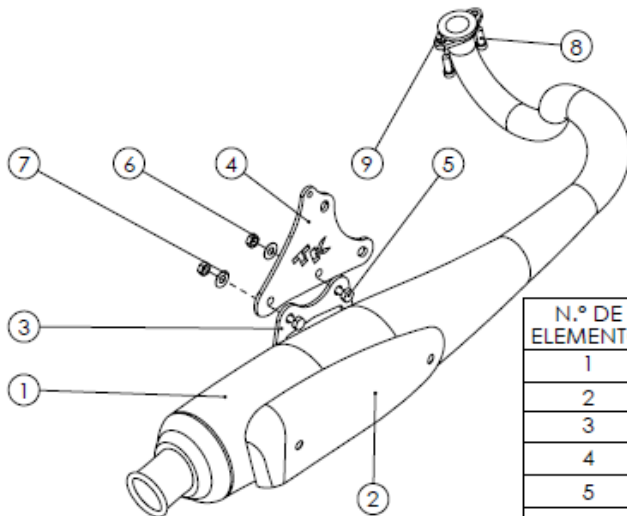
Nota: Cualquier modificación de las características de este escape puede contravenir la legislación vigente. Para uso en circuito se puede deslimitar debiendo ajustar el ciclomotor de carburación y de peso en los rodillos de variador.

NOTA
Este documento certifica que los modelos descritos en el anexo cumplen con la normativa CE 97/24 en cuanto a nivel sonoro, velocidad y potencia.

Este sistema de escape no incluye catalizador, por lo que podrá o no cumplir con la legislación de emisiones contaminantes en función de la parte del sistema de escape que se sustituya.

Este sistema de escape puede adaptarse a otros modelos diferentes a los descritos en el anexo. No obstante, este hecho no certifica que se cumpla con la normativa actual para los mismos.

Para cualquier duda, consulte con su distribuidor habitual.



N.º DE ELEMENTO	N.º DE PIEZA	CANTIDAD
1	Barriga Colector	1
2	Embellecedor	1
3	Soporte	1
4	Placa Anclaje	1
5	Tornillo M8	2
6	Tuerca M8	2
7	Arandela	2
8	Tornillo Pletina	2
9	Pletina	1

ASSEMBLY INSTRUCTIONS

This exhaust has been designed for a long life because of its fatter interior lining and its flexible support system with springs and silenblock.

It is important to follow the instructions below to correctly assemble the exhaust system.

1. Place the exhaust gasket in the manifold opening using grease to get adherence.
2. Attach the elbow with its bolts or nuts... but do not tighten them completely.
3. Attach the anchor plate to the motor chassis. If it has any supplements, place them in the anchor plate.
4. Interlock the exhaust body in the elbow and place it matching the holes of the anchor plate with the holes of the support. Note: in most of the motorcycles the support must be placed in front of the plate. In a few others it must be placed at the rear so the exhaust will not be too long.
5. Place the spring tying the elbow with the body.
6. Tighten all fasteners starting at the elbow (this is very important) and then remaining fasteners.

Note: any modifications to the features of the exhaust system can violate current legislation. To remove the speed limitations for circuit use adjust the carburetion and rollers' variator height, re if you want to move the speed limit for circuit.

NOTE
This document certifies that the models shown in the annex comply with the legislation CE 97/24 as far as noise, speed and power regulations. This exhaust system does not include catalyst. It might or might not comply with emissions regulations depending on the part of the exhaust system substituted. This exhaust system can be mounted on motorcycle models other than the ones shown in the annex. Nevertheless, this does not certify such models comply with the legislation in force. In case of any doubt, please contact your nearest Turbo Kit dealer.

MONTAGEANLEITUNG

Dieser Auspuff ist designt worden, um eine lange Lebensdauer zu haben, im Inneren (mit weniger feinen Leitungen) und wegen seinem elastischen Befestigungssystem (Federn und Silenblock).

Für die angemessene Montage des Auspuffs ist es von Vorteil folgende Anweisungen zu befolgen:

1. Die Auspuffdichtung mit etwas festem Schmieröl an die Zylinderöffnung legen (damit diese haftet).
 2. Den Auspuffkrümmer mit den Schrauben (oder Schraubenmuttern) befestigen , nicht vollkommen anziehen.
 3. Die Verankerungsplatte an das Fahrgestell befestigen. Im Falle das Zusatzteile angebracht werden müssen, diese zwischen der Platte und dem Fahrgestell montieren.
 4. Den Auspuffkörper in den Auspuffkrümmer einlegen und positionieren die Löcher der Halterung müssen mit denen der Verankerungsplatte übereinstimmen (bei den meisten Motorrädern befestigt man die Halterung vor der Verankerungsplatte, bei wenigen montiert man die Platte dahinter damit der Auspuff nicht zu weit außen bleibt).
 5. Die Feder befestigen, indem man den Auspuffkrümmer mit dem Körper vereint.
 6. Die Schrauben an allen Teilen definitiv fest andrehen, beginnen Sie mit dem Auspuffkrümmer (wichtig) und dann mit den restlichen Schrauben.
- Anmerkung: Jegliche Veränderung der Charakteristiken dieses Auspuffs können gegen die geltenden Gesetzregelungen verstoßen. Für den Gebrauch auf Rennstrecken kann man die Begrenzung entfernen, indem man die Vergasung des Mopeds und das Gewicht der Walzen des Variators anpasst.

ANMERKUNG
Dieses Dokument bescheinigt, dass die im Anhang beschriebene Modelle erfüllen die CE 97/24 Vorschriften bezüglich Lärm, Geschwindigkeit und Kraft. Dies gilt nicht für Abgasanlage Katalysator, die möglicherweise nicht erfüllen, können Emissionsgesetzgebung abhängig von der Teil der Abgasanlage ersetzt wird. Das Abgassystem kann auf andere als die im Anhang beschrieben verschiedene Modelle angepasst werden. Allerdings ist diese Tatsache Bei Fragen, wenden Sie sich an Ihren Händler.

INSTRUCTIONS D'ASSEMBLAGE

Cet échappement a été conçu pour avoir une longue durée tant par son intérieur (avec conduits non trop fins) comme par son système de fixation élastique (ressorts et silenblock).

Pour l'assemblage correct de cet échappement il est nécessaire de suivre les instructions :

1. Placer le joint d'échappement avec un peu de grasse consistante, dans la bouche du cylindre (pour qu'il adhère).
 2. Tenir le coude avec ses vis (ou les écrous) sans les serrer trop.
 3. Tenir la plaque d'ancrage au châssis du moteur. Au cas où ils portent des suppléments, ceux-ci doivent être placés entre la plaque et le châssis.
 4. Ajuster le corps de l'échappement dans le coude et le placer en faisant coincider les trous du support avec les trous de la plaque d'ancrage (dans la majorité des motos le support est placé devant la plaque, dans quelques-unes est placé par derrière pour que l'échappement ne reste pas très vers dehors).
 5. Placer le ressort en unissant le coude avec le corps.
 6. Serrer fortement toutes les pièces en commençant par le coude (important) et ensuite le reste des vis.
- Note : Toute modification des caractéristiques de cet échappement peut contrevenir la législation en vigueur. Pour l'utilisation dans le circuit on peut enlever les limites en devant adapter le cyclomoteur de carburation et de poids dans les rouleaux du variateur.

NOTES
Ce document atteste que les modèles décrits dans l'annexe répondent aux CE 97/24 des règlements concernant le bruit, la vitesse et la puissance. Ce système d'échappement ne comprend pas le catalyseur, donc les modèles dans l'annexe peuvent ou peuvent ne pas satisfaire à la législation sur les émissions en fonction de la partie du système d'échappement remplacé. Ce système d'échappement peut être adapté à différents modèles autres que ceux décrits dans l'annexe. Cependant, ce fait ne certifie pas leur conformité avec les règles en vigueur. Pour toute question, contactez votre revendeur.



TURBO KIT S.L. Camino de Puente Tocinos, 32 – 30570 BENIAJÁN (Murcia) SPAIN
TEL: +34 968 837 037 / +34 968 820 984 www.turbokit.net email: info@turbokit.net